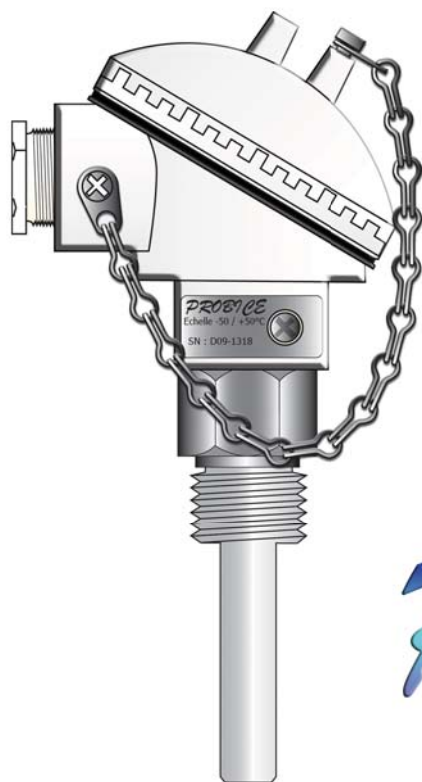


TEMPERATURE



PROBECE



www.ecotherm-mesures.fr

Sonde d'application destinée à la mesure et au contrôle des fluides industriels et commerciaux dans les industries du froid, de la pharmacie et de l'agro-alimentaire.

SENSOR

PROBICE®

Sonde pour industries frigorifiques



UTILISATION :

Sonde de procédé, destinée à la mesure de la température sur les installations de fluides frigorigènes dangereux ; sous pression. Cette sonde a été développée dans le but d'être montée directement sur la canalisation sans qu'il ne soit nécessaire d'utiliser une gaine de protection forcée.

Dès sa conception, cette sonde a été définie pour pouvoir faire l'objet d'une maintenance de premier niveau par l'exploitant, sans qu'il ne soit nécessaire de parfaire des connaissances en instrumentation de mesure de température en milieu industriel.

Corps de sonde :

Barreau monolithique foré, en inox 316L / 1.4404 en standard. Diamètre 12mm extérieur, 7mm intérieur.

Cette sonde bénéficie du montage ECOPRO afin de contraindre l'élément interchangeable à la conduction thermique optimum. Longueur selon modèle.

Raccord sous tête 1/2"Gaz, 1/2"Npt, 3/4"Gaz, 3/4"Npt, 1"Gaz et 1"Npt.

D'autres filetages peuvent être usinés sous réserve d'un diamètre minimum de 15mm.

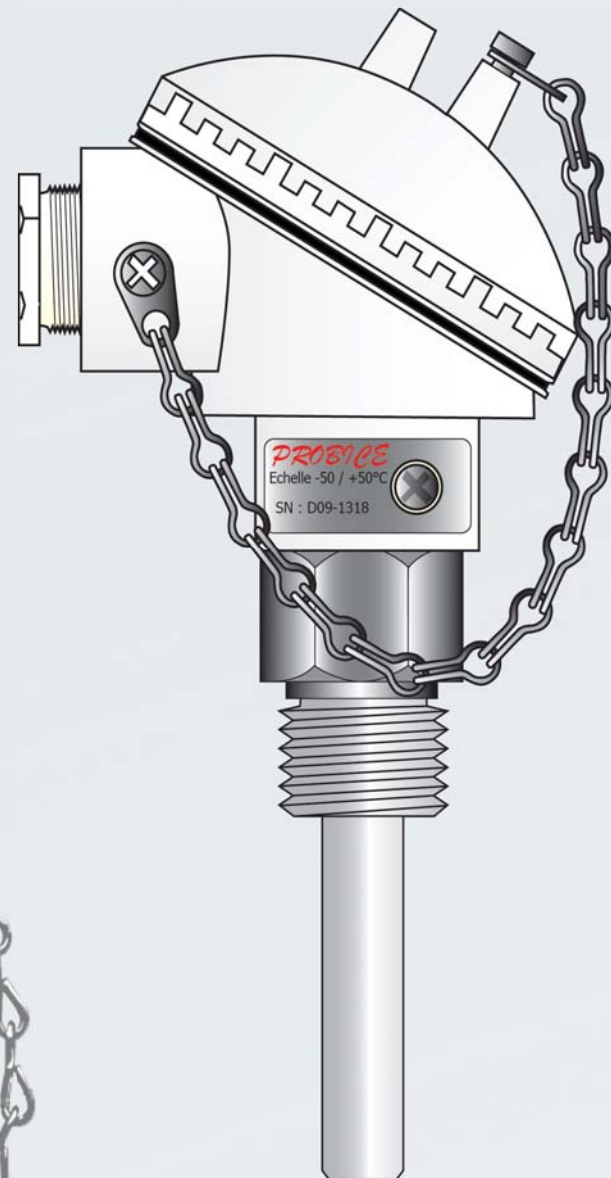
Manchette d'extension :

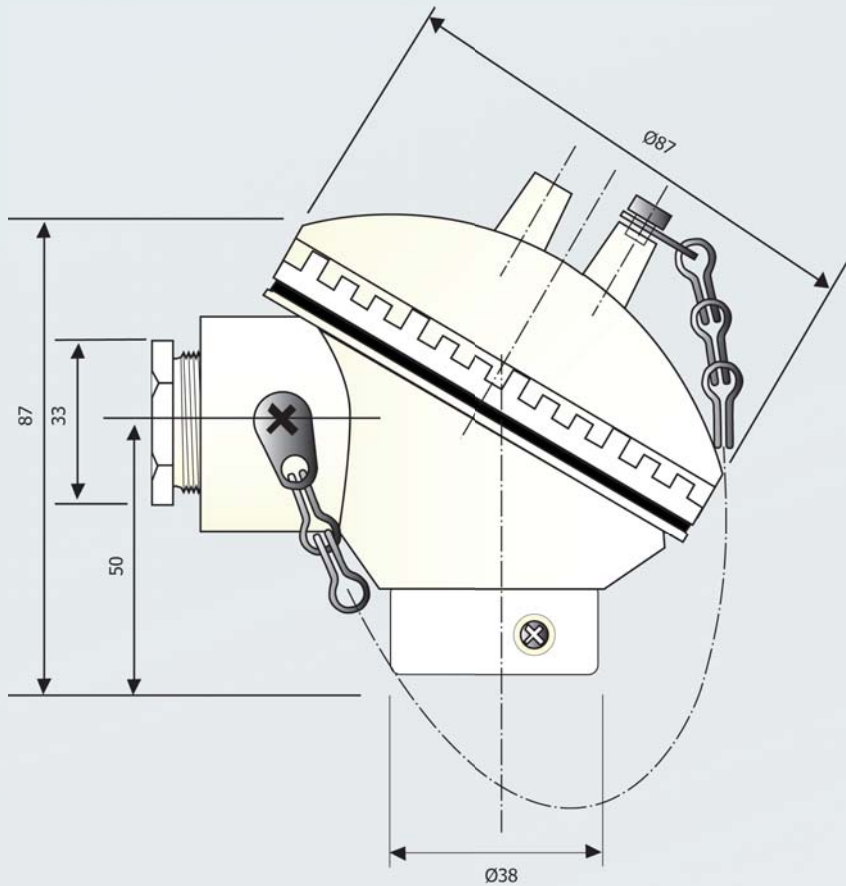
Manchette 300lbs

Tête de connexion :

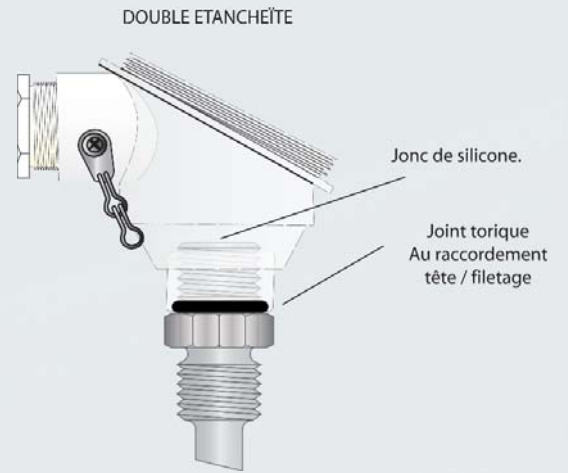
Tête PKK en polypropylène blanc. Capôt imperdable avec chaînette de sécurité. Ensemble vissé avec joint d'étanchéité. Protection IP67.

Cette tête est agréée par la FDA.

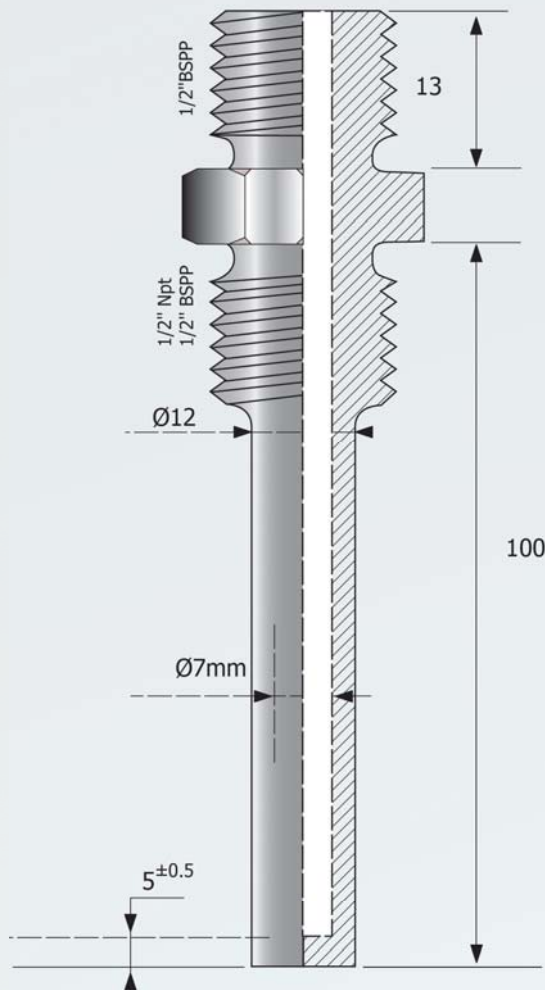
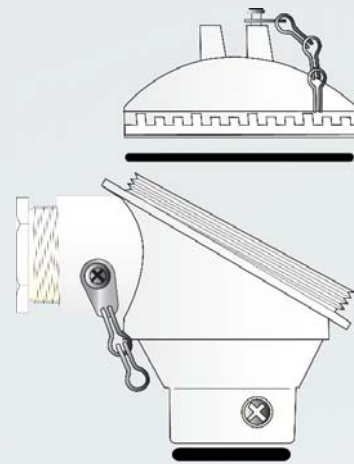




Etanchéite corps / tête renforcée.



Etanchéite de la tête IP65 / IP67.



Extension pour montage sur des canalisations calorifugées usinée en barres inox 300lbs, AISI 316L

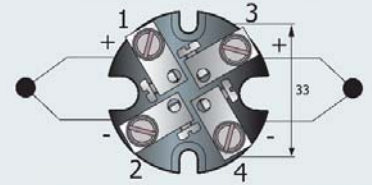


Transmetteurs disponibles.

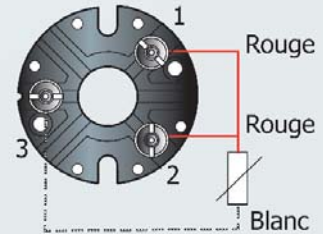
				
	<i>APAQ</i>	<i>IPAQ C201</i>	<i>IPAQ-H</i>	<i>IPAQ-H plus</i>
Entrée	Pt100Ω / 1000Ω	Pt100Ω	Universel	Universel
Signal de sortie	4-20mA ou 0/10V	4-20mA	0/4-20mA	0/4-20mA
Type de réglage	Analogique	Numérique / PC	Numérique / PC	Numérique / PC
ATEX	OUI	NON	OUI	OUI
Isolation	NON	NON	OUI	OUI
Fonctions	Aucune	Aucune	Courbe 9 pts	Mathématiques
SMARTSENS	NON	NON	OUI	OUI
				
	<i>MESO-H / HX</i>		<i>PROFIPAQ-H/HX</i>	
Entrée	Universel		Universel	
Signal	Protocole HART		Profibus PA	
Type de réglage	Numérique / PC		Numérique / PC	
ATEX	OUI		OUI	
Isolation	OUI		OUI	
Fonctions	Mathématiques		Mathématiques	
SMARTSENS	OUI		OUI	

Montage sur bornier bakélite.

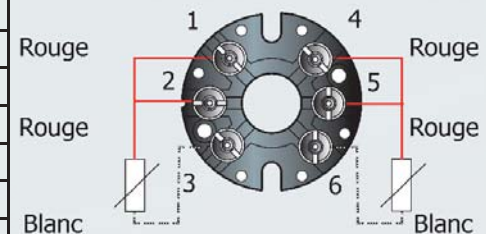
Raccordement TC



Raccordement 1 x Pt100



Raccordement 2 x Pt100



Caractéristiques :

Élément de mesure standard : 1 x Pt100 Ω,
montage 3 fils classe «A» selon CEI751.
Température : -50 à +450°C.
Test en pression statique stabilisée à 20°C : 50bar.
Corps inox foré 316L diamètre 12mm.
Raccordement standard au procédé : 1/2"Gaz.



Insert de mesure :

Tube inox 6x1 bouchonné, monté sur embase forme «A» pour le bornier bakélite et les transmetteurs, diamètre 42mm.
Bornier en bakélite, vis et bouchons en acier.
Élément de mesure PT100Ω à 0°, classe «A» selon CEI 751, sortie 3 fils.
Double élément de mesure PT100Ω à 0°, classe «A» selon CEI 751, sortie 2x3 fils.
Élément de mesure PT1000Ω à 0°, classe «A» selon CEI 751, sortie 3 fils.
Double élément de mesure PT1000Ω à 0°, classe «A» selon CEI 751, sortie 2x3 fils.

Sur demande montage d'un ou de deux thermocouples de tout autre type d'élément de mesure.

Chaque élément de mesure de rechange est livré avec un jeu de cosses d'instrumentation, une dose de couplant thermoconducteur; un guide d'installation et un tournevis de montage.

Références de commande

1/ Élément de mesure.

Pt100Ω	Code	SPT
Ni100	Code	SNI
Pt100Ω	Code	SPM
TC "J"	Code	SKJ
TC "K"	Code	SKK
TC "T"	Code	SKT
TC "N"	Code	SKN

2/ Tête de connexion électrique.

Tête polypropylène	PPK
--------------------	-----

3/ Diamètre du corps.

Dia : 12mm	12M
------------	-----

4/ Raccordement au process.

1/2"Gaz	12G
1/2"Npt	12N

5/ Température d'utilisation

-50°C à +250°C	WT
----------------	----

6/ Longueur utile

50 mm	L050
100 mm	L100
150 mm	L150
200 mm	L200
250 mm	L250
300 mm	L300
400 mm	L400

7/ Extension

50mm	E50
75mm	E75

8/ Montage de l'élément

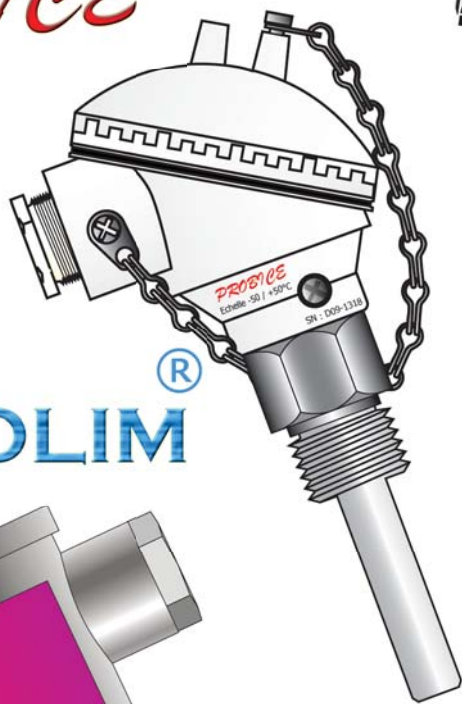
Simple	SC
Double	DC

PROBCE1

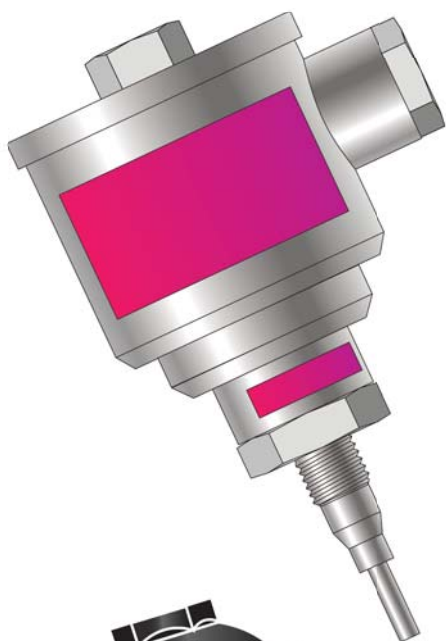


OPTIONS :
 Certificat d'étalonnage selon NFX-07 011.
 Test hydrostatique.
 Radiographie.
 Certificat matière 3.1b

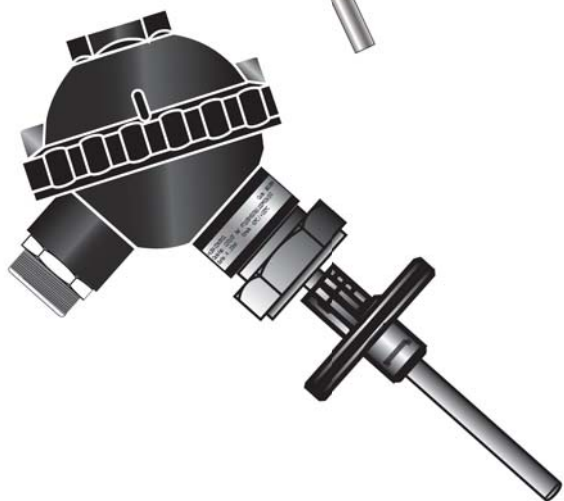
PROBICE®



AGROLIM®



ACEROX®



CERACEM®

Etudes et Conceptions Thermique

25, Rue d'Alsace
F-57190 FLORANGE
Tel : +33 (0)3.82.86.54.39
Fax : +33 (0)3.82.86.16.83
www.ecotherm-mesures.fr
contact@ecotherm-mesures.fr

