

DATAVUE DVC-42



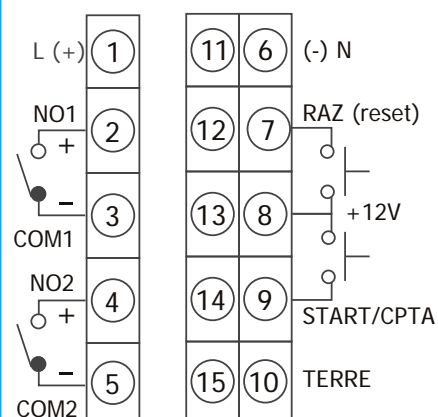
Timer / compteur programmable.
Format 48 x 48.



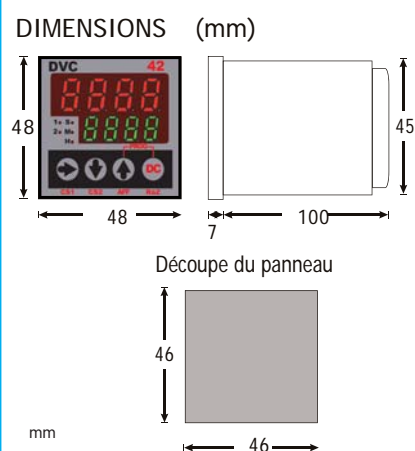
LE DVC42 est à la fois un compteur et un timer. Programmable, il permet la mise en oeuvre de nombreux modes d'opérations. L'entrée accepte les signaux issus de capteurs de proximité, de contacts secs libres de potentiels, de capteurs namur, ... Le double affichage permet la lecture des valeurs d'entrée, mais aussi des valeurs de temps ainsi que celles mesurées par les contacts de proximité, des codeurs incrémentaux ou par des contacts libres de potentiel.

- Double affichage 4 digits à LED rouges et vertes ultra luminescentes.
- Entrée : Codeurs incrémentaux, capteurs de proximité, contacts libres de potentiel
- Multi-fonction :
TIMER : Sur délai, interval, auto-reset, temps de cycle, répétition de temps, lot (batch).
COMPTEUR : Sur délai, interval, auto-reset, répétition de temps.
- Multi échelles :
Timer : 0.01 à 9999 heures et Compteur : -999 à 9999 unités.
- 2 sorties relais configurables.
- 2 consignes pour le temps et 2 pour le comptage.
- Verrouillage de la configuration.
- Affichage bas configurable.
- Conforme RoHS.

Connexions



Dimensions



Specifications:

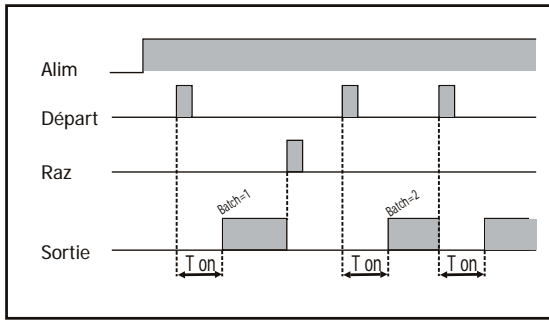
Entrée		
Entrée comptage		Tension: 3 à 30 V CC capteur NPN/PNP, NAMUR, contacts secs, relais libre de potentiel, micro switch.
Courant d'alimentation capteur		12Vcc (±10%) 30mA. Protégé contre les courts-circuits.
Ordre de départ		Impulsion d'entrée.
Vitesse d'entrée		3Hz, 30Hz ou 5kHz.
Remise à zéro		Bouton poussoir en façade et/ou par contact externe sur bornier arrière. Par coupure d'alimentation.
Mode d'opération	Timer :	Relais 1 : sur délai, en interval, démarrage de cycle, arrêt de cycle. Relais 2 : identique plus gestion de Lot.
sens		Décomptage.
	Compteur :	Relais 1 : Sur délai, interval, raz auto, répétition de temps. Relais 2 : identique plus gestion de Lot.
Sens		Comptage / décomptage.
Sorties		
Relais		2x relais NO. 5A @ 230Vca.
Affichage		Haut, LED rouges, 7 segments avec 4 digits, hauteur 10mm. Bas, LED vertes, 7 segments avec 4 digits, hauteur 7mm.
Résolution	Timer :	99.99sec / 999.9sec / 9999sec ou 99:59min:sec / 999.9min / 9999min ou 99:59hr:min / 999.9hr / 9999hr
	Compteur :	0.001 / 0.01 / 0.1 / 1
Led d'état		Relais 1, relais 2, secondes, minutes et heures.
Facteur d'échelle		0.001 à 9.999 x 10 ⁿ , pour n = -3, -2, -1, 0, 1, 2.
Température / Humidité		
Fonctionnement		-0°C à +50 °C / 32°C à +122°F - HR : 85% maximum.
Stockage		-20°C à +70°C / -4°C à 158°F.
Précision	Timer :	±0.05 %.
	Compteur :	absolue ± 0 unité.
Alimentation		85 à 270 Vca - 50/60Hz.
Dimensions		48 x 48 x 100 mm (L/I/P).
Protection		IP 65 en façade.

Codes de commande.

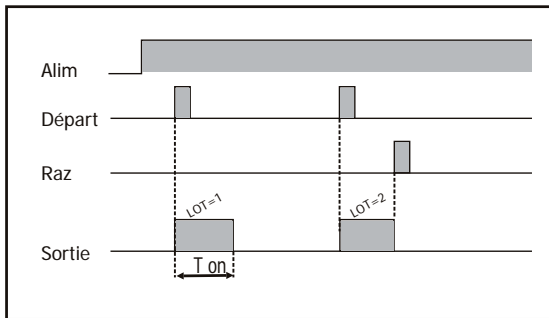
DataVue C42	DVC42
Configuration	DVCAL

MODE TIMER

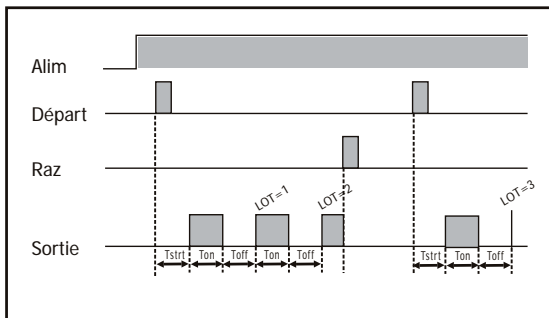
1. Sur délai.



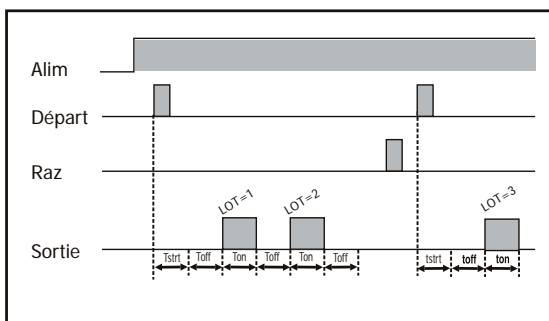
2. Interval.



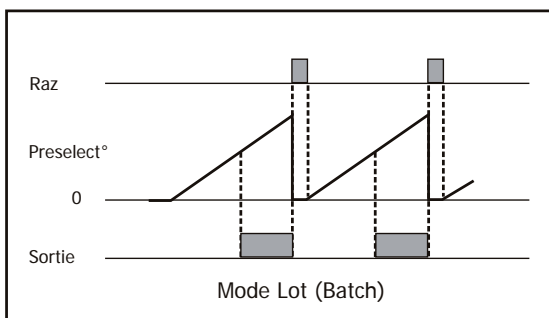
3. Démarrage cycle.



4. Arrêt cycle.

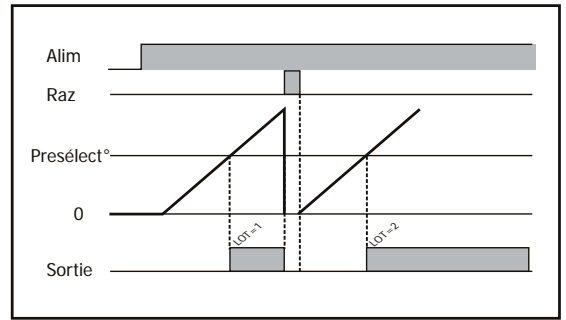


5. Mode lot (batch)

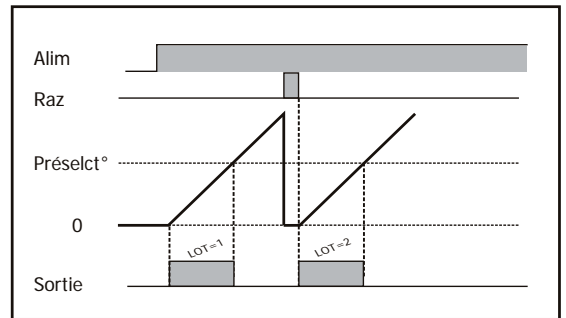


MODE COMPTAGE

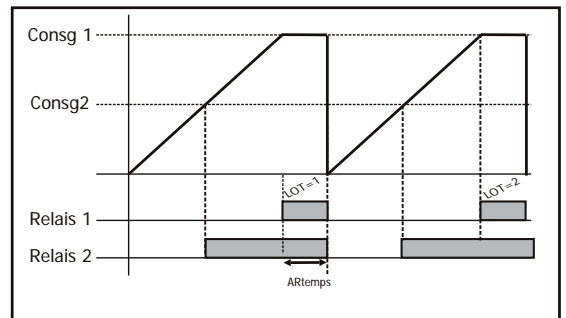
1. Sur délai.



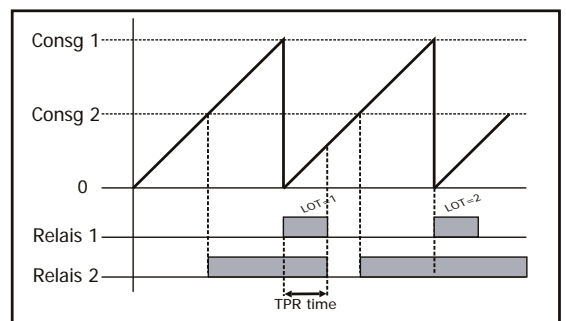
2. Interval.



3. Reset automatique



4. Reset impulsion de temps



5. Mode lot (batch)

