

# Manomètre à capsule Type 612.20, Série Industrie

Notice technique WIKA PM 06.02

## Applications

- Exécution robuste et degré de protection IP 54, pour utilisation extérieure
- Pour fluides gazeux, secs et n'attaquant pas les pièces en alliage de cuivre
- Médical, vide, environnement, laboratoires, pour la mesure de volume et le contrôle de filtre

## Special Features

- Correction du zéro sur face avant
- Boîtier en acier inox
- Position spéciale du raccord sur demande
- Faibles étendues de mesure à partir de 0 ... 6 mbar



Manomètre à capsule, type 612.20

## Description

### Exécution

EN 837-3

### Diamètre

63, 100 et 160 mm

### Classe de précision

1,6

### Etendues de mesure

63 mm: 0 ... 25 mbar à 0 ... 600 mbar

100 mm: 0 ... 10 mbar à 0 ... 600 mbar

160 mm: 0 ... 6 mbar à 0 ... 600 mbar

et toutes les étendues pour le vide et le vide pression

### Plages d'utilisation

Charge statique: fin d'échelle

Charge dynamique: 0,9 de fin d'échelle

### Températures autorisées

Ambiante: -20 ... +60 °C

Fluide: +100 °C maximum

+80 °C maximum (100 mm et 160 mm avec raccord arrière)

### Comportement en température

Erreur d'affichage en cas de divergence de la température normale de + 20 °C sur l'organe moteur:

max.  $\pm 0,6 \%$  / 10 K de la valeur momentanée

### Degré de protection

IP 54 selon EN 60 529 / IEC 529

## Exécution standard

### Raccord

Matériau: alliage de cuivre

Raccord en bas ou à l'arrière

63 mm: G ¼ B (mâle), surplat de 14 mm

100, 160 mm: G ½ B (mâle), surplat de 22 mm

### Organe moteur

Matériau: alliage de cuivre

### Joint

NBR

### Mouvement

Matériau: alliage de cuivre

### Correction du zéro

Sur face avant

### Cadran

Duralumin peint en blanc, graduation et chiffre noirs

### Aiguille

Duralumin noir

### Boîtier

Acier inox brut

### Voyant

Verre d'instrumentation

### Lunette

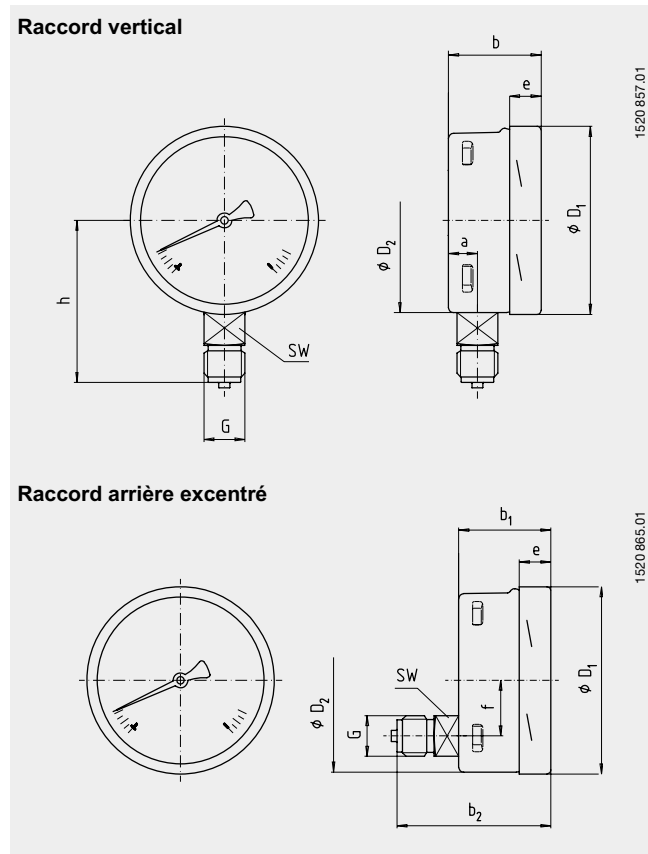
Baïonnette en acier inox brut

## Options

- Autres raccords
- Résistance aux surpressions et au vide:
  - 10 x avec étendue de mesure > 25 mbar,
  - 3 x avec étendue de mesure ≤ 25 mbar
- 100 et 160 mm: collerette avant ou rebord arrière
- 100 et 160 mm: lunette triangulaire avec étrier de fixation

## Dimensions (mm)

### Exécution standard



Diamètre	Dimensions (mm)							Poids (kg)				
	a	b	b <sub>1</sub>	b <sub>2</sub>	D <sub>1</sub>	D <sub>2</sub>	e	f	G	h ± 1	SW	
63	9.5	33	42	63	64	62	22	1)	G ¼ B	53	14	0.19
100	15.5	49.5	49.5	83	101	99	17.5	30	G ½ B	87	22	0.60
160	15.5	49.5	49.5	83	161	159	17.5	50	G ½ B	118	22	1.10

Raccord standard avec filetage et étanchéité selon EN 837-1 / 7.3

1) Raccord arrière centré

## Caractéristiques de commande

Type manomètre / Diamètre / Etendue de mesure / Type et position du raccord / Options

Les appareils décrits ci-dessus correspondent de par leur construction, dimensions et matériaux aux règles de l'art actuelles. Nous nous réservons le droit d'en modifier les spécifications.