

Manomètre à capsule Type 611.10, Série Standard

Notice technique WIKA PM 06.01

Applications

- Manomètre pour utilisation en environnement protégé
- Pour fluides gazeux, secs et n'attaquant pas les pièces en alliage de cuivre
- Médical, vide, environnement, laboratoires, pour la mesure de volume et le contrôle de filtre

Particularités

- Correction du zéro sur face avant
- Position spéciale du raccord sur demande
- Faibles étendues de mesure à partir de 0 ... 25 mbar



Manomètre à capsule, type 611.10

Description

Execution

EN 837-3

Diamètre

50 et 63 mm

Classe de précision

1,6

Etendues de mesure

50 mm: 0 ... 60 mbar à 0 ... 600 mbar

63 mm: 0 ... 25 mbar à 0 ... 600 mbar

et toutes les étendues pour le vide et le vide pression

Plages d'utilisation

Charge statique: fin d'échelle

Charge dynamique: 0,9 de fin d'échelle

Températures autorisées

Ambiante: -20 ... +60 °C

Fluide: +100 °C maximum

Comportement en température

Erreur d'affichage en cas de divergence de la température normale de + 20 °C sur l'organe moteur:

max. $\pm 0,6 \%$ /10 K de la valeur momentanée**Degré de protection**

IP 32 selon EN 60 529 / IEC 529

Exécution standard

Raccord

Matériau: alliage de cuivre
En bas ou à l'arrière
(50 mm uniquement arrière), G ¼ B, surplat de 14 mm

Organe moteur

Matériau: alliage de cuivre

Joint

NBR

Mouvement

Matériau: alliage de cuivre

Correction du zéro

Sur face avant

Cadran

Duralumin peint en blanc, graduations et chiffres noirs

Aiguille

Duralumin noir

Boîtier

Acier peint en noir

Voyant

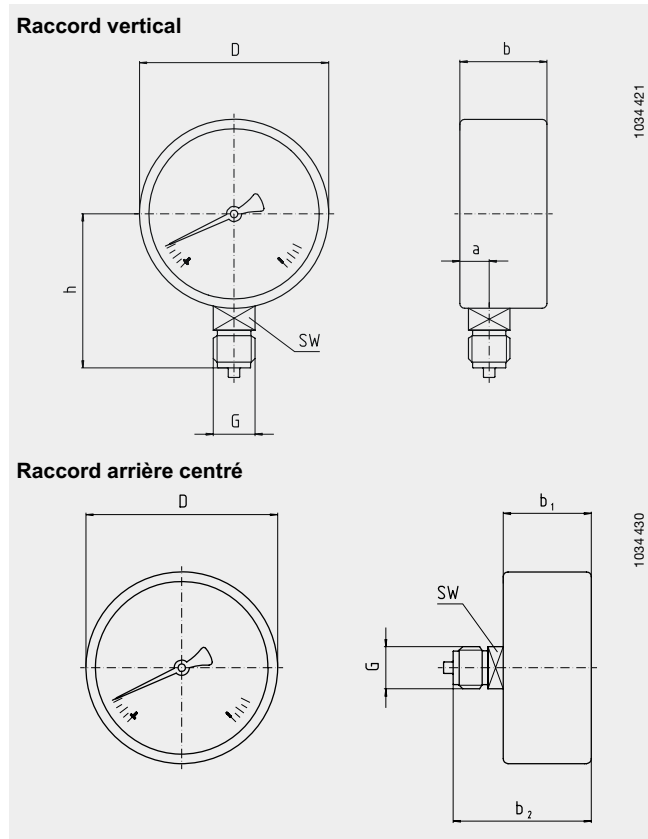
Plexiglas bombé clippé

Options (63 mm)

- Autres raccords
- Organe moteur en acier inox, joint Viton FPM/FKM (type 631.10)
- Résistance aux surpressions et au vide
10 x avec étendue de mesure > 25 mbar,
3 x avec étendue de mesure ≤ 25 mbar
- Lunette clippée ¹⁾
- Colerette avant ou arrière ¹⁾
- Lunette triangulaire avec étrier de fixation ¹⁾ aussi diamètre 50

Dimensions (mm)

Exécution standard



Diamètre	Dimensions (mm)		b ₁	b ₂	D	G	h ± 1	SW	Poids (kg)
	a	b							
50	-	-	28	47	50	G ¼ B	-	14	0.09
63	9.5	40	36.5	54.5	63	G ¼ B	51	14	0.20

Raccord standard avec filetage et étanchéité selon EN 837-1 / 7.3

Caractéristiques de commande

Type manomètre / Diamètre / Etendue de mesure / Type et position du raccord / Options

Les appareils décrits ci-dessus correspondent de par leur construction, dimensions et matériaux aux règles de l'art actuelles.
Nous nous réservons le droit d'en modifier les spécifications.