

## ARM35

# DATAVUE ARM35

## Indicateur LED pour l'affichage et la surveillance des températures.



L'indicateur DVARM35 a une entrée température PT100Ω et une fonction de reconnaissance automatique du mode de câblage (3 ou 4 fils). Equipé de deux

alarmes associées à deux relais (contact à la fermeture), il permet d'avertir l'utilisateur des problèmes de température anormaux détectés par la sonde. Un liaison RS485 lui confère la possibilité de transmettre ses données à un système de contrôle centralisé. Il est surtout monté à l'intérieur des armoires électriques qu'il est chargé de surveiller, afin éviter tout incendie ou surcharge de température. On le trouve aussi dans les boîtiers de commande électrique des échangeurs, des salles de surgélation, des moteurs de forte puissance ou sur certains matériels de levage. Il est facilement montable dans une installation existante sans qu'il ne soit besoin de découper les panneaux, portes ou façades. Il s'alimente entre 15 et 50Vcc (consommation 2va) ou 12 et 35Vca (consommation 2W).

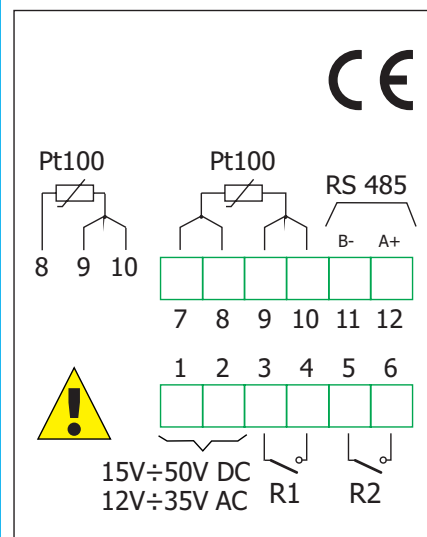
- Afficheur LED, 10000 pts (4-digits), 7 segments, hauteur 9 mm / 0.35".
- Reconnaissance automatique du type de câblage.
- Filtre programmable en entrée.
- S'alimente en Vca ou Vcc.
- Deux alarmes sur relais NO.
- Hystérésis des alarmes programmable.
- Délai d'enclenchement des alarmes programmable.
- Affiche toutes les valeurs entre -50.0 et 550.0°C.
- Préviens les défauts capteur.
- Montage sur rail DIN TS35.

### Specifications:

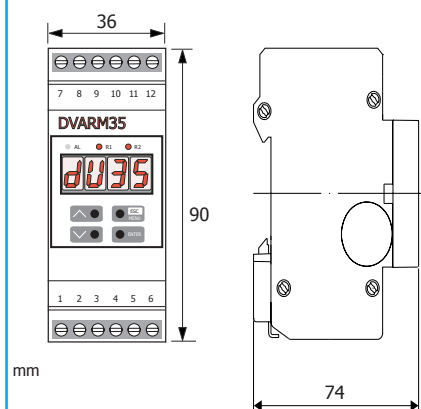
Entrées.	
Température	PT100Ω en câblage 3 ou 4 fils.
	Détection automatique du type de connexion.
	Affichage LED 9mm segments rouges (4 digits) 10000 points (incluant le signe moins).
Echelle	-50°C à +550°C.
Sorties	
Numérique	RS485, Modbus RTU.
Relais	Deux relais 1A @ 50Vca/Vcc.
	Hystérésis et temporisation programmables.
Programmation	
	Via quatre boutons poussoirs.
Temperature / Humidité	
Fonctionnement	-0 à +50 °C / 32 à +122°F - HR : 85% maximum.
Stockage	-10 à +70°C / 10 à 158°F.
Précision	±0.25 % de l'échelle ±1 digit.
Résolution	0,1°C.
Alimentation	15 à 50Vcc et 12 à 35Vca - 50/60Hz.
Consommation	Pour 12/35Vca maximum 2VA et pour 15/50Vcc maximum 2W.
Dimensions	35 x 90 x 74 mm (L/I/P).
Protection	IP 20
Boîtier	Noryl

<sup>1)</sup> Données configurées dans le transmetteur.

### Connexions



### Dimensions



### Codes de commande.

DataVue ARM35

DVARM35