

ISO Slimone

Isolation galvanique 1 voie autoalimentée pour les signaux 0(4)-20 mA.

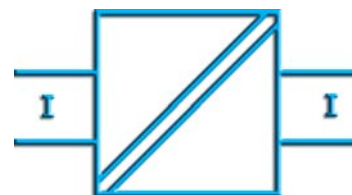


L'ISO SLIM^{ONE} est une réponse à la demande des industriels désireux de mettre leurs installations en conformité avec les règles et normes de sécurité, sans modifications importantes de leurs installations. Cette isolation galvanique monovoie est destinée aux signaux 0(4)-20 mA.

Son utilisation permet de supprimer toutes erreurs de mesure liées à des différences de potentiel ou résultant de points communs sur l'alimentation des boucles de régulation.

Cette isolation ne nécessite aucune alimentation externe, vous pouvez très simplement l'insérer dans les boucles existantes, ce qui simplifie l'installation, réduit vos coûts de maintenance, fiabilise la mesure de vos procédés et assure la sécurité des personnes et des biens.

L'extrême miniaturisation des composants permet d'obtenir une épaisseur de 6,2mm seulement.



- **Isolation galvanique entrée / sortie.**
Protection contre les erreurs de mesure liées à des différences de potentiel ou à des points communs d'alimentation.
- **Versions optimisée.**
Assure le meilleur rapport coût / efficacité.
- **Pas d'alimentation externe.**
Réduit le coût de câblage et simplifie l'installation.
- **Une faible chute de tension.**
La chute de tension est inférieure à 2 volts. Cela réduit l'impact sur la boucle primaire.
- **Un encombrement optimisé.**
Le faible encombrement du boîtier (6,2mm) permet son insertion dans les installations existantes disposant d'un espace réduit.
- **Une grande précision.**
L'erreur induite est négligeable.

Spécifications : IsoSlim^{one}

Entrée

Signal d'entrée	0(4)-20 mA / max. 3 V.
Consommation	150 μ A.
Chute de tension	< 2 V.
Surcharge	≤ 40 mA, ≤ 3 V.

Sortie

Signal de sortie	0(4)-20 mA / max. 28 V.
Temps de réponse (10 à 90 % de l'échelle)	5 ms @ 500 Ω en charge.
Fluctuations	< 10mV.

Caractéristiques techniques

Précision	$\pm 0,2$ % de l'échelle.	
Erreur liée à l'impédance	$\pm 0,15$ % de la valeur lue / 100 Ω en charge.	
Dérive thermique ¹⁾	$\pm 0,05$ %/K de la valeur lue / 100 Ω en charge.	
Tension d'essais	0,5 kV, 50 Hz, 1min	Entre tous les circuits.
Température ambiante	Fonctionnement :	-20 à +70 °C (-4 à +158 °F).
	Transport et stockage :	-35 à +85 °C (-31 à +185 °F).
EMC ²⁾	EN 61010-1.	
Construction	6,2 mm (0.25") , indice de protection du boîtier : IP 50, borniers IP 20.	
Connexion	$\leq 2,5$ mm ² , AWG 24-12.	
Poids	Approx. 80 g.	

- 1) Valeur moyenne selon la température ambiante.
2) Dérives minimales possibles en cas d'interférences.

Dimensions.

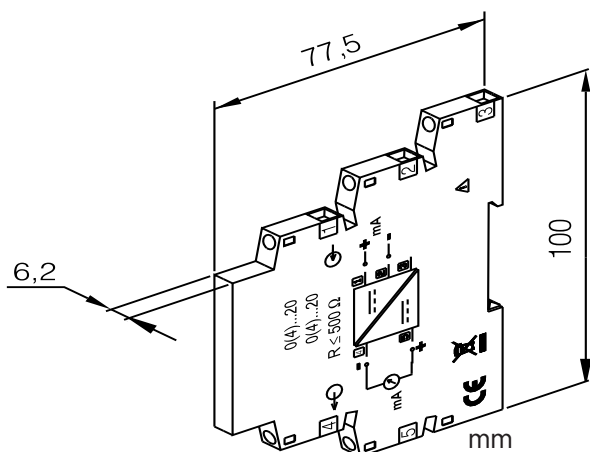
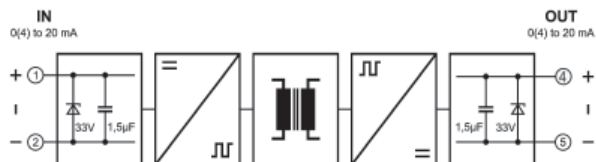


Schéma de principe / raccordements.



Code commande

Produit	Entrée / sortie	Référence.
IsoSLIM ^{one}	1-voie, 0(4)-20 mA	DTISOSLIM1