

# Thermomètre à visée LASER

**REFERENCE : IN 11 N**

Notre référence : 3886890



## Caractéristiques générales :

Thermomètre infrarouge avec visée laser  
Mesure instantanée de la température.  
Facile à utiliser et à transporter  
Echelle de mesure : -50°C à + 400°C  
T objet : 15°C à -35°C..... 1°C  
Précision : 2% - 2,5°C  
Résolution : 0,1°C de 0,0 à 199,9°C  
Répétitivité : 0,15°C à 25°C  
Répétitivité : 0,75°C à 80°C  
Rapport optique : 9/1  
Emissivité fixe : 95%  
Dimension : 72 X 39 X 175 mm

**-50°C à 400°C**

Mesure négative jusqu'à **-50°C**

**REFERENCE : IN 11 capteur en option**

Notre référence : 3886880

## Caractéristiques générales :

Thermomètre infrarouge avec visée laser  
Mesure instantanée de la température.  
Facile à utiliser et à transporter  
✓ Echelle de mesure : **-60°C à +500°C**  
✓ Entrée thermocouple K : **-64°C à 1400°C**  
T objet : 15°C à -35°C..... 1°C  
Précision : 2% - 2°C  
Résolution : 0,1°C de 0,0 à 199,9°C  
Répétitivité : 0,15°C à 25°C  
Répétitivité : 0,75°C à 80°C  
Rapport optique : 11/1  
Emissivité Réglable : 10% à 100%  
✓ Lecture : **Max, Min, Diff, Moy, Alarmes Basse et Haute**  
Dimension : 72 X 39 X 175 mm

**Visée laser**

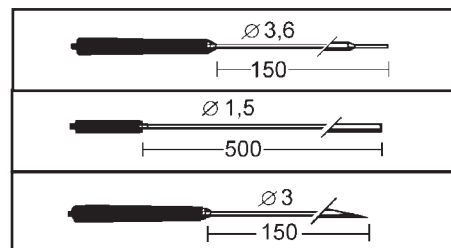


**-60°C à 500°C**

**Sonde en option**

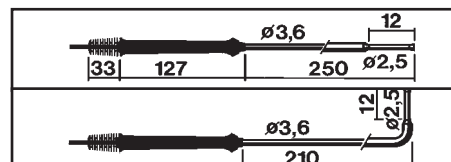
## Sondes standards: classe de tolérance 1 selon DIN IEC 584

|         |           |   |
|---------|-----------|---|
| OT 2000 | 3 759 110 | Sonde surface ou immersion jusqu'à 600°C<br>Temps de réponse : 5 s, câble longueur 1,5 M        |
| BT 2000 | 3 759 140 | Sonde de faible section et à temps de réponse rapide 3 s (jusqu'à 1100°C), câble longueur 1,5 M |
| ET 2000 | 3 759 130 | Sonde à piquer avec biseau, jusqu'à 600°C<br>Temps de réponse : 5 s, câble longueur 1,5 M       |



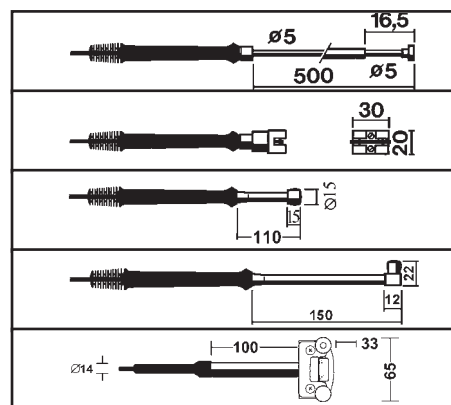
## Sondes pour surface et immersion: Jusqu'à 600°C, lors d'immersion en instantané jusqu'à 800°C, classe de tolérance 1 selon DIN IEC 584

|            |       |           |  |
|------------|-------|-----------|--|
| OT 1301 k  | 60mm  | 3 741 020 | Sonde standard en 3 longueurs différentes,               |
| OT 1301 m  | 150mm | 3 741 210 | Temps de réponse : 5 s,                                  |
| OT 1301 l  | 250mm | 3 741 010 | Câble spirale, longueur utile 1,8 M                      |
| HOT 1301 m | 135mm | 3 741 170 | Sonde coudée pour des mesures d'accessibilité difficile, |
| HOT 1301   | 210mm | 3 741 030 | Temps de réponse : 5 s, câble spirale 1,8 M              |



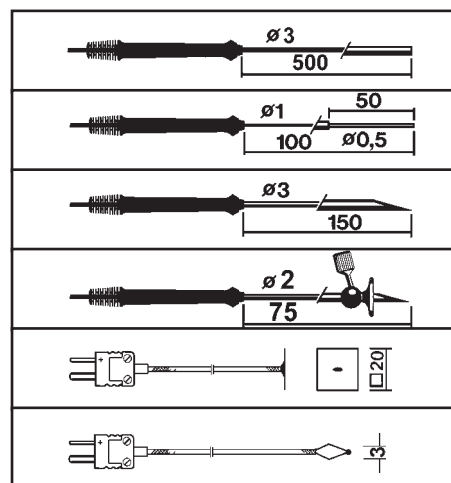
## Sondes spéciales pour mesures en surface: Classe de tolérance 2 selon DIN IEC 584

|                      |           |   |
|----------------------|-----------|---|
| O 1301               | 3 741 180 | Sonde standard jusqu'à 1100°C (en instantané jusqu'à 1200°C) Temps de réponse: 12 s, câble spirale, longueur utile 1,8 M                      |
| WO 1301              | 3 741 080 | Sonde pour cylindre jusqu'à 250°C, thermocouple à ressort pour mesures sur pièces laminées. Temps de réponse : 2 s; câble spirale 1,8 M       |
| GO 1301              | 3 741 130 | Sonde droite à ruban, jusqu'à 500°C, Temps de réponse : 1-2 s, câble spirale, longueur utile 1,8 M  |
| HO 1301 a/b:φ12/22mm | 3 741 140 | Sonde coudée à ruban jusqu'à 300°C (3 741 140) ou jusqu'à 500°C (3 741 090), temps de réponse : 1-2 s, câble spirale 1,8 M                    |
| HO 1301 a/b:φ15/50mm | 3 741 090 |   |
| RO 1301              | 3 741 150 | Sonde à roulettes jusqu'à 200°C pour mesure de pièces en mouvement vitesse de rotation jusqu'à 5 m/min. Temps de réponse : 2-5 s, câble 1,5 M |



## Sondes spéciales pour mesures en immersion: pour gaz, liquides ou matières plastiques, classe de tolérance 1 selon DIN IEC 584

|          |           |   |
|----------|-----------|---|
| BT 1301  | 3 741 040 | Sonde à thermocouple robuste et flexible en Inconel jusqu'à 1100°C (en instantané jusqu'à 1200°C), câble spirale 1,8m   |
| BT 1301d | 3 741 050 | Sonde fine à thermocouple, à réponse ultra rapide, robuste et flexible en Inconel, jusqu'à 1100°C (en instantané jusqu'à 1200°C), Temps de réponse : 0,5 s, câble spirale 1,8 M |
| ET 1301  | 3 741 070 | Sonde à piquer, avec biseau jusqu'à 600°C pour matières plastiques, Temps de réponse : 3 s, câble spirale 1,8 M   |
| ET 1301k | 3 741 060 | Sonde à piquer à profondeur réglable, jusqu'à 600°C pour matières plastiques<br>Temps de réponse : 3 s, câble spirale 1,8 M   |
| FT 1301  | 3 758 270 | Sonde à thermocouple flexible jusqu'à 350°C selon DIN 44547, Mesures dans les fours et appareils électro-ménagers   |
| FT 1202  | 3 758 250 | Thermocouple sans gaine de protection. Fil en soie de verre isolé, jusqu'à 400°C, complet avec connecteur et câble thermocouple de 2 M  |



Tous les temps de réponse : T99 dans l'eau, autres sondes spéciales sur documentation séparée.