

CONVERTISSEUR I / U / P AUTO CONTROLE.

Le système de contre réaction interne (Feed Back) permet la conversion très précise d'un signal électrique variable, en pression de sortie pneumatique proportionnelle et linéaire. Equipé d'un capteur de pression interne, l'appareil s'auto corrige pour maintenir la pression de sortie la plus précise, il intègre en outre un amplificateur de débit



CARACTERISTIQUES TECHNIQUES :

Signaux d'entrée : 4/20mA - 0/5V - 1-5V - 0/10V - 1/9V.

Signaux en pression de sortie :

0,2 à 1 bar	0 à 2 bar
0,2 à 1,85 bar	0 à 4 bar
0,4 à 2 bar	0 à 8 bar
0,07 bar à 1,2 bar	
0,14 bar à 4 bar	
0,2 bar à 8 bar	

Raccordement air : 1/4" Npt.

Raccordement électrique :

A = Câble sur raccord 1/2" Npt femelle.

D = Connecteur DIN 43650.

T = Bornier à visser.

Boîtier IP65.

Possibilité de montage sur manifold.

Livré avec kit de montage en panneau et pour montage sur tube de 2".

Précision : 0,1%.

MODELES.

SDB	TYPE	Modèle
DEP	Détendeur de précision 900	Voir tableaux
FDP	Filtre - détendeur de précision	
REP	Relais de précision	
AMP	Amplificateur de précision	
COP	Convertisseur I/P	



Référence	Entrée	Sorties	Connection
SDBCOP900xyA	A / C / D / E / F	C / D / E ou F	Câble + raccord 1/2" Npt femelle
SDBCOP900xyD	A / C / D / E / F	C / D / E ou F	Connecteur DIN 43650
SDBCOP900xyT	A / C / D / E / F	C / D / E ou F	Bornier à vis

Référence	Entrée	Sorties	Connection
SDBCOP900xyA	A / C / D / E / F	G ou H	Câble + raccord 1/2" Npt femelle
SDBCOP900xyD	A / C / D / E / F	G ou H	Connecteur DIN 43650
SDBCOP900xyT	A / C / D / E / F	G ou H	Bornier à vis

Tableau des entrées	Tableau des sorties
A : 4/20mA	C : 3 à 15 Psi 0,2 à 1 bar
C : 0/5V	D : 3 à 27 Psi 0,2 à 1,8 bar
D : 1/9V	E : 6 à 30 Psi 0,4 à 2 bar
E : 0/10V	F : 1 à 17 Psi 0,07 à 1,2 bar
F : 1/5V	G : 2 à 60 Psi 0,14 à 4 bar
	H : 2 à 100 Psi 0,14 à 6,7 bar

OPTIONS

Référence	Kit
SDBCOP550KITDIN	Montage rail DIN

CARACTERISTIQUES TECHNIQUES :

Identiques au modèle 900x avec agrément ATEX.

Raccordement air : 1/4" Npt.

Raccordement électrique :

Câble sur raccord 1/2" Npt femelle.

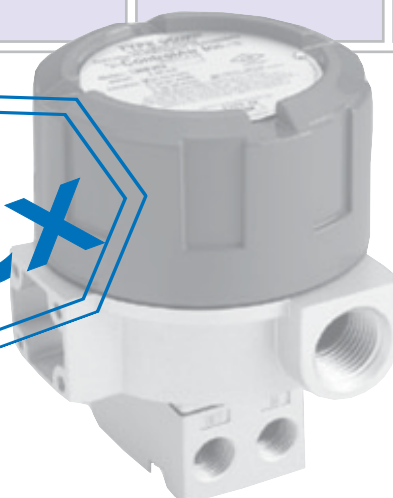
Boîtier IP66.

Possibilité de montage sur manifold.

Livré avec kit de montage en panneau et pour montage sur tube de 1 1/2".

Précision : 0,1%.

ATEX : Eex ia IIC T6.



Référence	Entrée	Sorties	Connection
SDBCOP950xyA	A : 4/20mA	C / D / E	Sortie câble sur bornier IP67 Eex

DISPONIBLE SUR STOCK GTC

POURQUOI CHOISIR LE CONVERTISSEUR AUTO CONTROLE?



Taille compacte

Très haute précision : $\pm 0,10\%$ de l'échelle.

Enveloppe protection IP65.

Connexion électrique par bornier, sortie câble, presse-étoupe ou connecteur DIN 43650.

Signaux d'entrée et sortie réglable.

Signal de sortie réversible.

Effet loupe sur la sortie "SPLIT RANGE."

Montage possible en panneau, sur tube ou sur rail Din.

Très faible consommation d'air
Une plus grande économie de fonctionnement.

Réglages du zéro et du gain non interactifs

Amplificateur de pression intégré.

Alimentation d'air jusqu'à 8 bar.

Insensibilité à la position, au sens de montage et aux vibrations.

Utilisable dans les environnements les plus difficiles.

Raccord d'entrée / sortie en face avant ou arrière.

MANIFOLD POUR CONVERTISSEURS.

CARACTERISTIQUES TECHNIQUES :

Manifold pour le montage en ligne des modèles 550 et 900.
Raccordement alimentation en air : 1/2" Npt.
Raccordement des stations de distribution : 1/4" Npt.
Nombre de ports : 3 / 5 / 10 ou 15.
Pression de service : du vide à 16 bar.

En option :

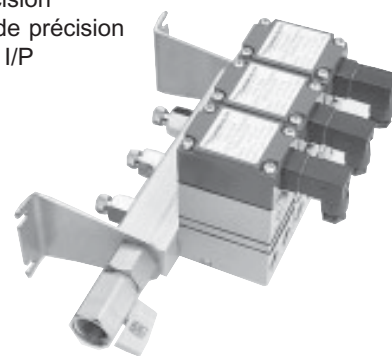
kit de contrôle de pression comprenant
Manomètre à montage vertical diamètre 63mm, 0/16 bar.
Vanne d'isolement inox 1/4" Npt
Réduction 1/2" Npt - 1/4" Npt.

Vanne d'isolement d'alimentation 1/2" Npt.

Montage en armoire, comprenant :
Alimentation d'air protégée par Filtre - régulateur -
Vanne de sectionnement manuelle / automatique.
Cablage et protection des entrées "signal".
Raccordement des sorties sur raccords extérieurs.

MODELES.

SDB	TYPE	Modèle
DEP	925	Voir tableaux
FDP		
REP		
AMP		
COP		



Référence	Nombre de voies	Kit de contrôle de pression pour type 925.	
SDBCOP925005	3	Echelle	Référence
SDBCOP925006	5	0 à 16 bar	SDBCOP925KP
SDBCOP925007	10	Vanne d'isolement d'alimentation pour type 925.	
SDBCOP925008	15	Echelle	Référence
		0 à 16 bar	SDBCOP925VI

DISPONIBLE SUR STOCK GTC