

# CONVERTISSEUR I / U / P.

## CARACTERISTIQUES TECHNIQUES :

Signaux d'entrée : 4/20mA - 0/5V - 1-5V - 0/10V - 1/9V.

Signaux en pression de sortie :

0,2 à 1 bar	0 à 2 bar
0,2 à 1,8 bar	0 à 4 bar
0,4 à 2 bar	0 à 8 bar
0,07 bar à 1,2 bar	
0,14 bar à 4 bar	
0,2 bar à 8 bar	

Raccordement air : 1/4" Npt.

Raccordement électrique :

A = Câble sur raccord 1/2" Npt femelle.

D = Connecteur DIN 43650.

T = Bornier à visser.

Boitier IP65.

Fourni avec kit de montage en panneau et pour tube de 1"1/2.

Possibilité de montage sur manifold ou sur rail Din.

Rack manifold multi-fonctions type 925 en 3, 5, 10 ou 15 voies sur demande.

## MODELES.

	SDB	TYPE	Modèle
DEP	Détendeur de précision	550	Voir tableaux
FDP	Filtre - détendeur de précision		
REP	Relais de précision		
AMP	Amplificateur de précision		
COP	Convertisseur I/P		



Référence	Entrée x	Sorties y	Connection
SDBCOP550xyA	A / C / D / E / F	C / D / F / G ou H	A = Câble + raccord 1/2" Npt femelle
SDBCOP550xyD	A / C / D / E / F	C / D / F / G ou H	D = Connecteur DIN 43650
SDBCOP550xyT	A / C / D / E / F	C / D / F / G ou H	T = Bornier à vis

## CARACTERISTIQUES TECHNIQUES :

Signaux d'entrée : 4/20mA - 0/5V - 1-5V - 0/10V - 1/9V.

Signaux en pression de sortie callés à zéro :

0 à 30 Psi	0 à 2 bar
0 à 60 Psi	0 à 4 bar
0 à 120 Psi	0 à 8 bar

Raccordement air : 1/4" Npt.

Raccordement électrique :

A = Câble sur raccord 1/2" Npt femelle.

D = Connecteur DIN 43650.

T = Bornier à visser.

Boitier IP65.

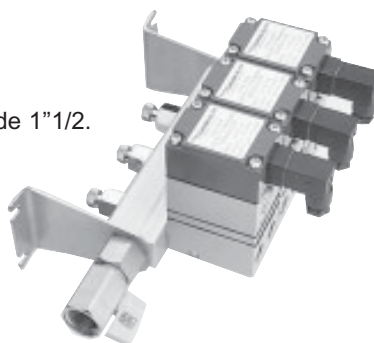
Fourni avec kit de montage en panneau et pour tube de 1"1/2.

Possibilité de montage sur manifold ou sur rail Din.

Rack manifold multi-fonctions type 925 en 3, 5, 10 ou 15 voies sur demande.

## MODELES.

	SDB	TYPE	Modèle
DEP	Détendeur de précision	550Z	Voir tableaux
FDP	Filtre - détendeur de précision		
REP	Relais de précision		
AMP	Amplificateur de précision		
COP	Convertisseur I/P		



Référence	Entrée x	Sorties y	Connection
SDBCOP550ZxyA	A / C / D / E / F	I / J ou K	A = Câble + raccord 1/2" Npt femelle
SDBCOP550ZxyD	A / C / D / E / F	I / J ou K	D = Connecteur DIN 43650
SDBCOP550ZxyT	A / C / D / E / F	I / J ou K	T = Bornier à vis

## TABLEAUX DES OPTIONS, ENTREES ET SORTIES POUR 550 & 550Z.

OPTIONS			Tableau des entrées		Tableau des sorties	
Référence	Kit	P.U.H.T	A : 4/20mA	550		
SDBCOP550KITDIN	Montage rail DIN	18,09 •	C : 0/5V	C : 3 à 15 Psi	0,2 à 1 bar	
			D : 1/9V	D : 3 à 27 Psi	0,2 à 1,8 bar	
			E : 0/10V	E : 6 à 30 Psi	0,4 à 2 bar	
			F : 1/5V	F : 1 à 17 Psi	0,07 à 1,2 bar	
				G : 2 à 60 Psi	0,14 à 4 bar	
				H : 3 à 120 Psi	0,20 à 8,0 bar	
				550Z		
				I : 0 à 30 Psi	0 à 2 bar	
				J : 0 à 60 Psi	0 à 4 bar	
				K : 0 à 120 Psi	0 à 120 bar	



KIT DE REPARATION SUR STOCK