

Version 3/2; fonction universelle; DN 2 et 3; taraudé G 1/4 et montage sur embase; débit : jusqu'à 247 l/min



Avantages

- ▶ Mode de protection : EEx-ed-IIC T5
- ▶ Fonction universelle
- ▶ Membrane de séparation qui isole le système magnétique du fluide
- ▶ Grande fiabilité
- ▶ Longue durée de vie, même avec fonctionnement à sec
- ▶ Insensible aux fluides légèrement chargés
- ▶ Commande manuelle verrouillable en standard

Conception

L'élément de commande de cette électrovanne 3 voies est une armature battante. La conception spéciale de cette électrovanne permet de séparer le système magnétique du fluide.

Cela lui donne une longue durée de vie même en cas de fonctionnement à sec.

Le système magnétique est enrobé de résine époxy qui permet de conduire de façon optimale la chaleur de la bobine.

- Action directe
- Matériau du corps : laiton ou inox
- Commutation rapide
- Connection avec embase pour les versions montage sur embase

Applications

Fluides

- Gaz et liquides neutres
- Vide technique (sur demande)
- Air comprimé lubrifié ou non

Applications

- Electrovanne à action directe ou pilote pour les process, industrie chimique et pétrochimique
- Pilotage d'actionneur
- Montage sur embase

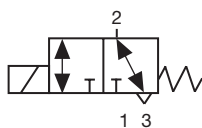
bürkert
Easy Fluid Control Systems

Caractéristiques techniques

Fonction

T Eléctrovanne 3/2 voies,
Fonction universelle

Symbole



Caractéristiques vanne

Matériaux du corps

Corps et sièges en laiton ou inox
1.4401

Matériaux d'étanchéité

NBR Fluides neutres, p.e. air comprimé,
gaz de ville, eau, huile hydraulique,
huiles et graisses sans additifs
FKM Air chaud, oxygène, solutions
perchlo, huiles chaudes avec additifs

Temp. ambiante +55°C max

Températures de fluides

avec joint NBR 0 à +70°C
avec joint FKM -10 à +70°C

Viscosité max. 37 mm²/s

Temps de commutation

ouverture 30 ms
fermeture 40 ms

Mesuré à la sortie A, de la commutation électrique à la montée à
90% ou à la descente à 10% de la pression de service maximale de
6 bar.

Caractéristiques bobine

Tension de service 24, 110, 230 V/UC

Tolérance de tension ±10 %

Consommation

à l'appel UC 40 W
en service UC 3 W

Facteur de marche

Marche continue 100%
En cas d'utilisation en batterie, le
facteur de marche doit être défini en
fonction des conditions d'utilisation

Cadence

approx. 30 manoeuvres / min.

Protection

IP 65

Mode de protection

EEx-ed-IIC T5
(e = sécurité augmentée)
(d = enveloppe anti-déflagrante)

Montage / Accessoires

Position de montage

de préférence système magnétique
vers le haut

Racc. électrique

- à câble moulé (3000 mm de long)
- avec boîtier à bornes sans fusible

Tableau de commande (autres versions sur demande)
Type 0780 avec corps laiton

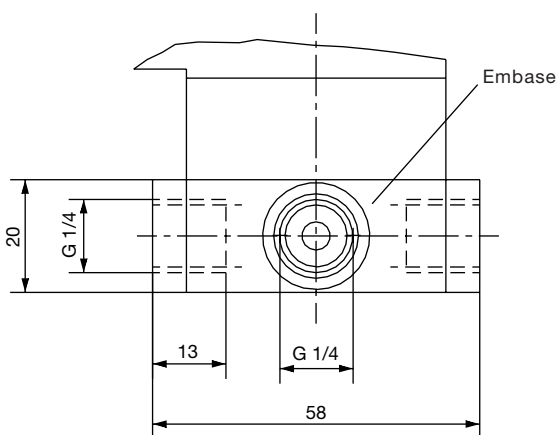
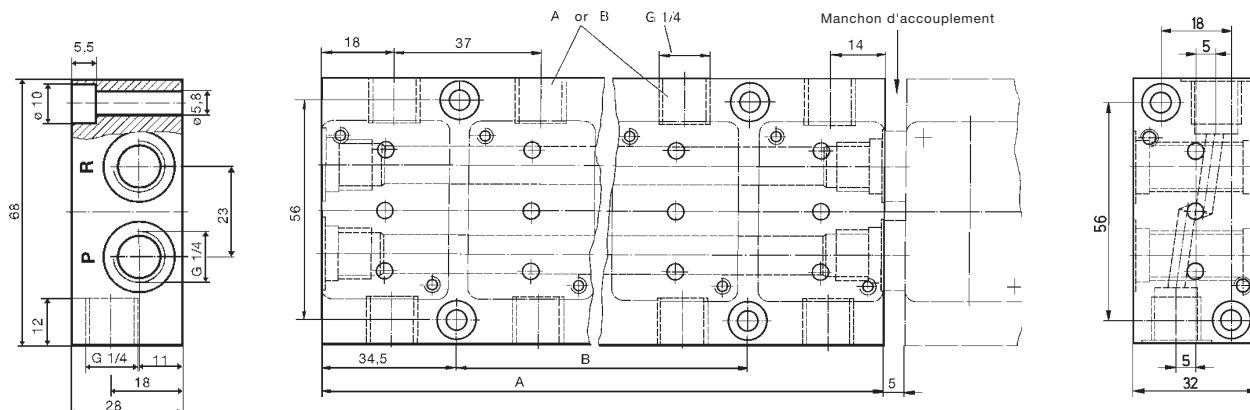
Fonction	Raccordement	Diamètre DN [mm]	Plage de pression [bar]	Kv (eau) [m³/h]	Q _{Nn} (air) [l/min]	Matériau d'étanchéité	Mode de Protection	Poids [kg]	Code Ident.		
									024/UC	Tension 110/UC	230/UC
avec câble (3000 mm de long)											
T	Embase	2.0	0 - 10	0.10	108	NBR	EEx-ed-IIC T5	0.6	138 246 A	138 247 B	138 248 L
T	Embase	2.0	0 - 10	0.10	108	FKM	EEx-ed-IIC T5	0.6	138 252 G	138 253 H	138 254 A
T	G 1/4	2.0	0 - 10	0.11	120	NBR	EEx-ed-IIC T5	0.6	139 384 W	139 385 X	139 386 Y
T	G 1/4	3.0	0 - 6	0.23	247	NBR	EEx-ed-IIC T5	0.6	139 387 Z	139 388 A	139 389 B
avec boîtier											
T	Embase	2.0	0 - 10	0.10	108	NBR	EEx-ed-IIC T5	0.6	138 249 M	138 250 J	138 251 F
T	Embase	2.0	0 - 10	0.10	108	FKM	EEx-ed-IIC T5	0.6	138 255 B	138 256 C	138 257 D

Type 0780 avec corps inox

Fonction	Raccordement	Diamètre DN [mm]	Plage de pression [bar]	Kv (eau) [m³/h]	Q _{Nn} (air) [l/min]	Matériau d'étanchéité	Mode de Protection	Poids [kg]	Code Ident.		
									024/UC	Tension 110/UC	230/UC
avec câble (3000 mm de long)											
T	Embase	2.0	0 - 10	0.10	108	NBR	EEx-ed-IIC T5	0.6	138 258 N	138 259 P	138 260 L
T	Embase	2.0	0 - 10	0.10	108	FKM	EEx-ed-IIC T5	0.6	138 264 C	138 265 D	137 899 R
T	G 1/4	2.0	0 - 10	0.11	120	FKM	EEx-ed-IIC T5	0.6	139 390 G	139 391 V	139 392 W
T	G 1/4	3.0	0 - 6	0.23	247	FKM	EEx-ed-IIC T5	0.6	139 393 X	139 394 Y	139 395 Z
avec boîtier											
T	Embase	2.0	0 - 10	0.10	108	NBR	EEx-ed-IIC T5	0.6	138 261 H	138 262 A	138 263 B
T	Embase	2.0	0 - 10	0.10	108	FKM	EEx-ed-IIC T5	0.6	138 266 E	138 267 F	138 268 Q

Dimensions [mm] des embases pour type 0780

Embase simple



Embase	2 positions	3 positions	4 positions	5 positions	6 positions	7 positions	8 positions
Longueur totale A	69	106	143	180	217	254	291
Entraxe B	-	37	74	111	148	185	222

Tableau de commande pour embases et accessoires

Tableau de commande pour embases aluminium

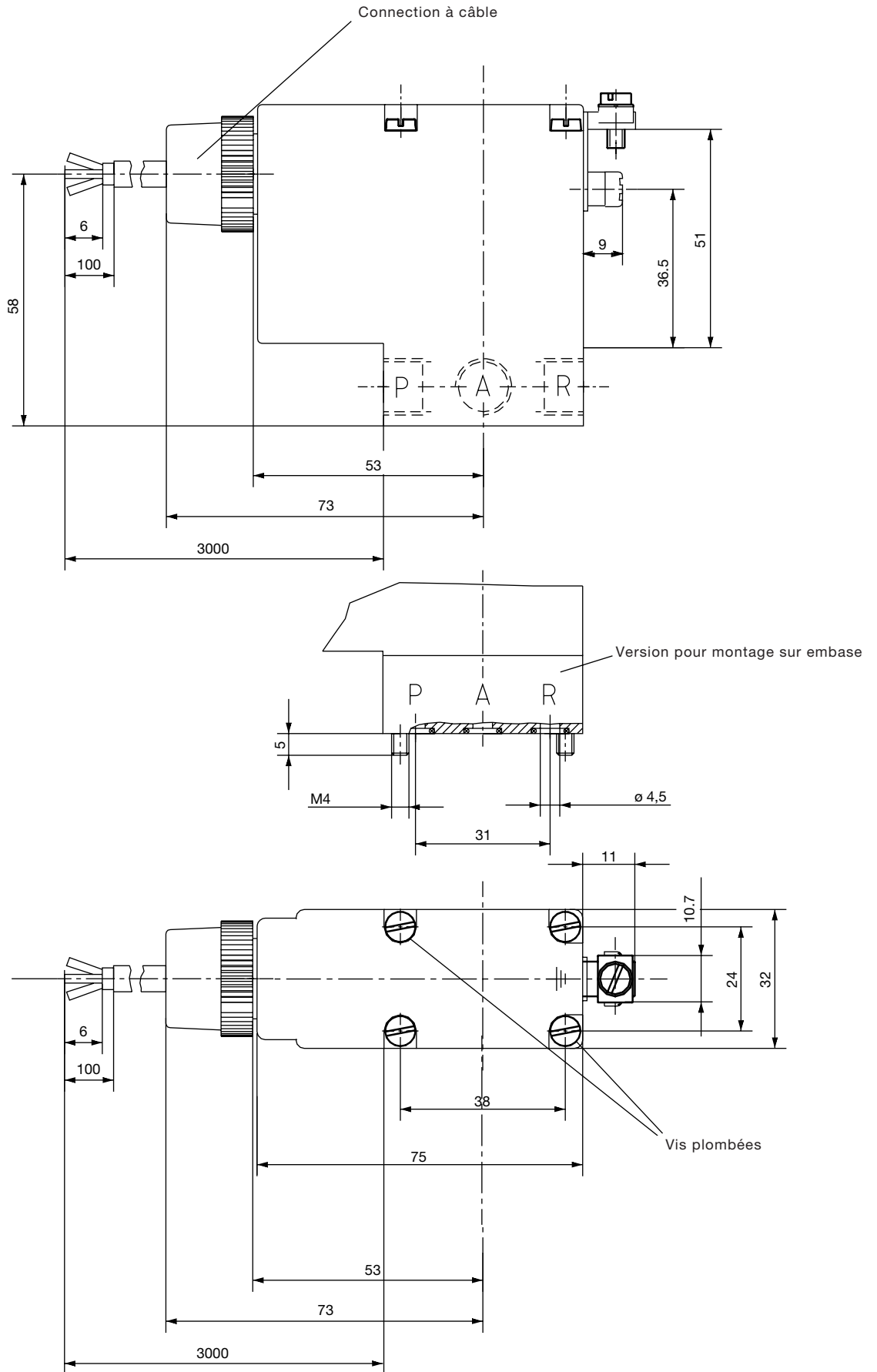
Embases	Code Ident.
1 position	005 043 Z
2 positions	005 045 T
3 positions	005 366 H
4 positions	005 294 S
5 positions	005 295 T
6 positions	005 296 U
7 positions	005 403 Y
8 positions	006 074 Z

Accessoires

Désignation	Code Ident.
Manchon d'accouplement G 1/4	005 049 F
Raccord avec joint torique sans alésage	006 049 G
Bouchon avec joint G 1/4	005 050 C
Blocage de commande manuelle	013 372 W
Cache embase	005 625 V

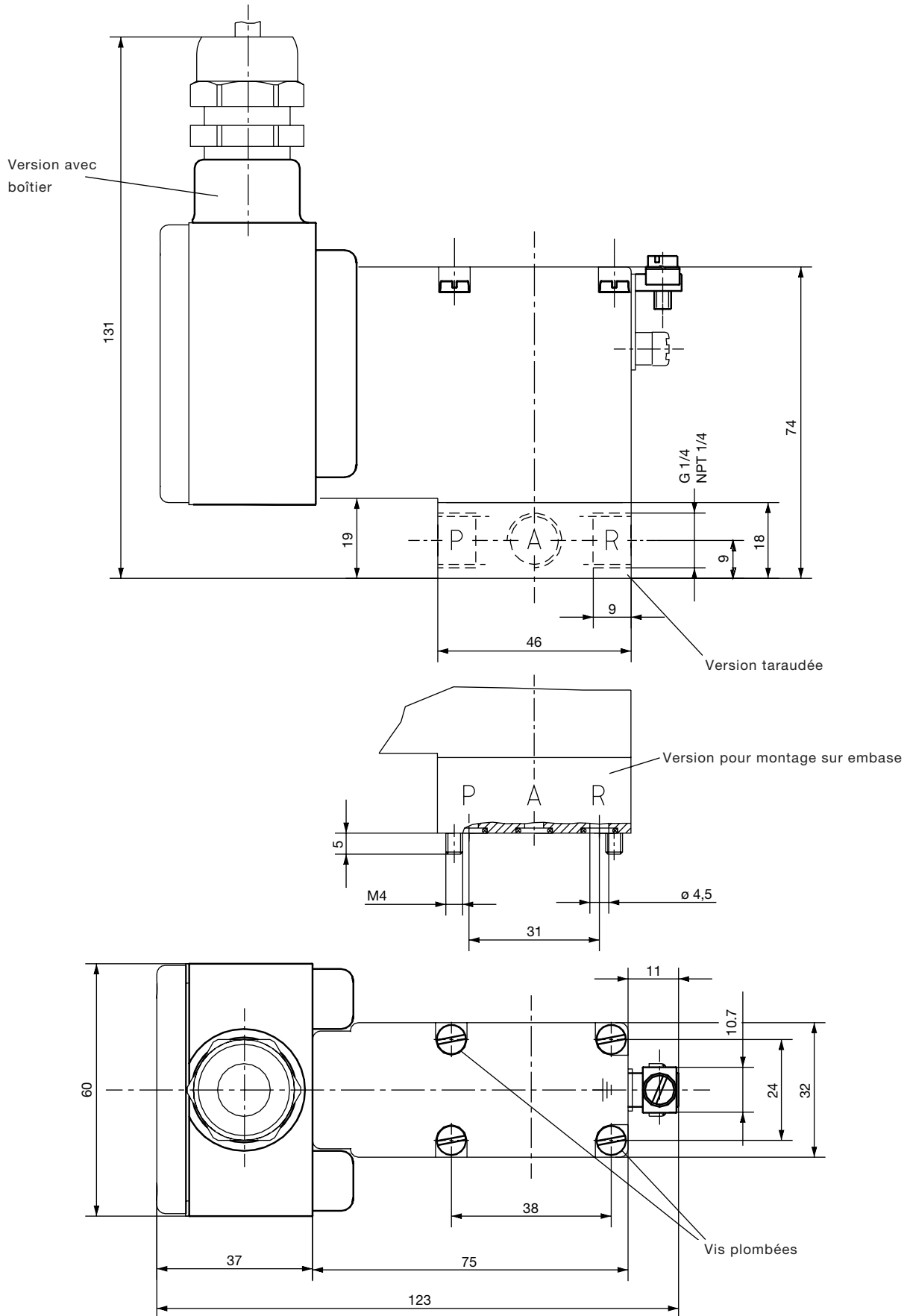
DTS 1000010456 FR Version: B Status: RL (released | freigegeben | validé) printed: 13.08.2008

Dimensions [mm] type 0780 avec câble moulé (3000 mm de long)



DTS 1000010456 FR Version: B Status: RL (released | freigegeben | validé) printed: 13.08.2008

Dimensions [mm] type 0780 avec boîtier



DTS 1000010456 FR Version: B Status: RL (released | freigegeben | validé) printed: 13.08.2008